

SKG128S 规格书

工规级多系统 GNSS导航定位模组

文档信息		
标题	SKG128S 规格书 工规级多系统 GNSS 导航定位模组	
文档类型	规格书	
文档编号	SL-22040237	
修订和日期	V1.01	6-Apr-2020
公开限制	公开	

版本历史

版本	描述	制定	日期
V1.01	初始版本	George	20200406

SKYLAB 保留本文档及本文档所包含的信息的所有权利。SKYLAB 拥有本文档所述的产品、名称、标识和设计的全部知识产权。严禁没有征得 SKYLAB 的许可的情况下复制、使用、修改或向第三方披露本文档的全部或部分内容。

SKYLAB 对本文档所包含的信息的使用不承担任何责任。没有明示或暗示的保证，包括但不限于关于信息的准确性、正确性、可靠性和适用性。SKYLAB 可以随时修订这个文档。可以访问 www.skylab.com.cn 获得最新的文件。

Copyright © 2020, 深圳市天工测控技术有限公司。

SKYLAB® 是深圳市天工测控技术有限公司在中国的注册商标。

目录

1 产品简介	4
2 典型应用	4
3 产品特点	4
4 产品原理框图	5
5 性能参数	5
6 PIN 脚定义	6
7 电气特性	8
7.1 极限值	8
7.2 运行条件	8
8 硬件设计	8
8.1 设计注意事项	8
8.2 防串电	9
8.3 天线	9
8.4 串口	10
9 机械尺寸	10
10 包装规格	11
11 贴片建议	12
12 联系方式	12

1 产品简介

SKG128S 双系统 GNSS 定位模块，基于完全自主知识产权的多系统、低功耗、高性能 SoC 芯片--UFirebird 设计，支持 BDS B1+GPS L1 双系统联合定位，或单系统独立定位，可接收 OZSS 信号。模块支持 AGNSS(辅助定位)功能，在联网情况下通过辅助数据服务提高定位速度。

SKG128S 外形尺寸紧凑，采用 SMT 焊盘，支持标准取放及回流焊接全自动化集成，尤其适用于低成本、低功耗领域。



图 1: SKG128S 产品图

2 典型应用

- ◆ 汽车导航
- ◆ 个人导航设备
- ◆ 汽车保全系统
- ◆ 车辆监控

3 产品特点

- ◆ 支持 BDS、GPS、GLONASS、QZSS 系统
- ◆ $\pm 20\text{ns}$ 高精度脉冲 (PPS)
- ◆ 数据更新率: 1Hz
- ◆ 支持 UART1、UART2
- ◆ 工业级标准
- ◆ 尺寸: 16.0x12.2x2.4mm
- ◆ 符合 RoHS, FCC, CE 标准

4 产品原理框图

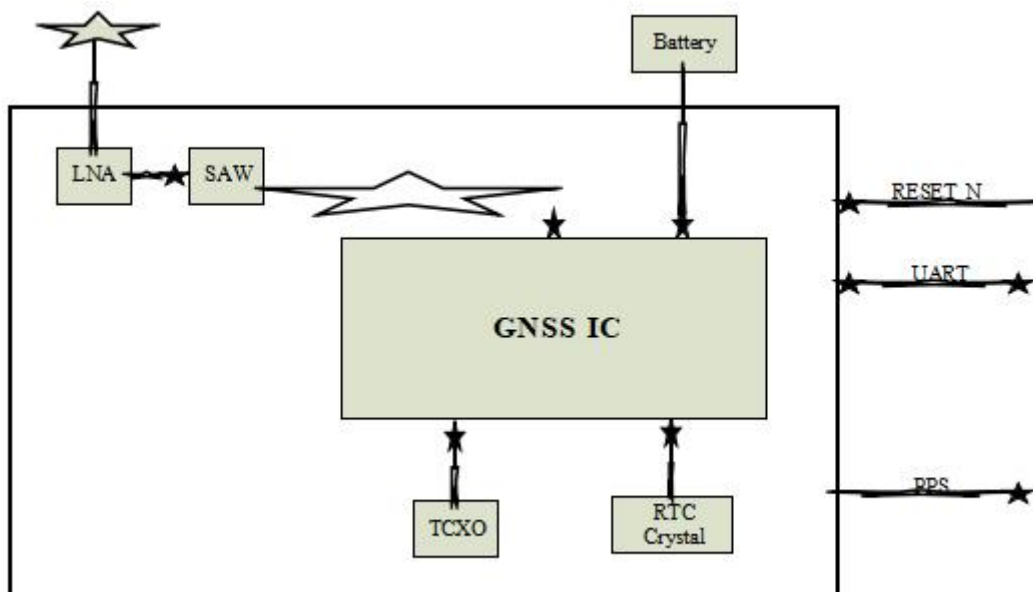


图 2: SKG128S 原理框图

5 性能参数

表 5-1 基本参数

参数	描述	性能指标
电压		3.0~3.6V DC
功耗		50mW (连续定位)
射频输入	频率	BDS B1:1561.098MHZ GPS L1: 1575.42MHZ
	驻波比	≤1.5
	输入阻抗	50Ω
	天线增益	15~30dB
物理尺寸		16.0x12.2x2.4mm
重量		0.8g
数据接口		2 个 UART, TTL 电平, 波特率 4800~115200bps
天线检测		可支持天线馈电, 需外置天线检测电路

表 5-2 GNSS 性能指标

参数	描述	性能指标
首次定位时间	冷启动	28s
	热启动	1s

	重捕获	1s
灵敏度	跟踪 捕获	-160dBm CEP,50% -147dBm CEP,50%
精度	定位	双系统水平 Open-Sky: 2.0m CEP,50% 双系统垂直 Open-Sky: 3.5m CEP,50%
	速度	双系统水平: 0.1m/s
动态性能	速度	515m/s
	加速度	4g
	高度/altitude	18000m
PPS		支持, 精度 20ns
数据更新率		1Hz
导航数据格式		NMEA 0183, Unicore Protocol

6 PIN 脚定义

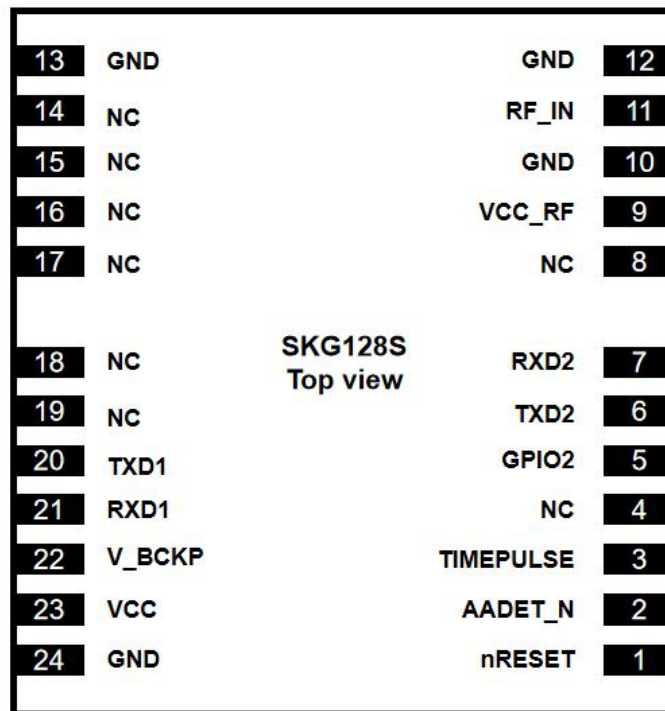


图 6-1 SKG128S 引脚定义

表 6-1 引脚定义

Pin No.	Pin name	I/O	Description	Remark
1	nRESET	I	LVTTL	复位引脚，低电平有效，不用则悬空
2	AADET_N	I	LVTTL	天线检测引脚，不用则悬空
3	TIMEPULSE	O	LVTTL	秒脉冲（1PPS），不用则悬空
4	NC	I	LVTTL	保留引脚，悬空处理
5	GPIO2	I	LVTTL	天线检测引脚，不用则悬空
6	TXD2	O	LVTTL	串口 2，数据发送
7	RXD2	I	LVTTL	串口 2，数据接收
8	NC			保留引脚，悬空处理
9	VCC_RF	O	=VCC	天线馈电输出
10	GND	-		地
11	RF_IN	I		GNSS 信号输入（BDS B1+GPS L1 或 GPS L1）
12	GND	-		地
13	GND	-		地
14	NC			保留引脚，悬空处理
15	NC			保留引脚，悬空处理
16	NC			保留引脚，悬空处理
17	NC			保留引脚，悬空处理
18	NC	I/O	LVTTL	保留引脚，悬空处理
19	NC	I/O	LVTTL	保留引脚，悬空处理
20	TXD1	O	LVTTL	串口 1，数据发送
21	RXD1	I	LVTTL	串口 1，数据接收
22	V_BCKP	I	1.65V~3.6V	备电，用于热启动功能；不使用热启动功能可悬空
23	VCC	-	3.0V~3.6V	主电
24	GND	-		地

7 电气特性

7.1 极限值

表 7-1 电源特性

参数	符号	最小值	最大值	单位	条件
供电电压 (VCC)	VCC	-0.5	3.6	V	--
VCC 最大纹波	Vrpp		50	mV	--
输入管脚电压	Vin	-0.5	VCC+0.2	V	--
存储温度	Tstg	-45	90	°C	--
ESD	VESD(HBM)	--	500	V	All pins

7.2 运行条件

表 7-2 运行条件

参数	符号	最小值	典型值	最大值	单位	条件
供电电压(VCC)	Vcc	3.0	3.3	3.6	V	
峰值电流/Peak Current	Iccp			28	mA	VCC=3.0V
跟踪平均电流	I _{ACQ}	15	17	19	mA	VCC=3.0V
输入管脚低电平	Vin_low			0.7	V	
输入管脚高电平	Vin_high	1.2			V	
输出管脚低电平	Vout_low			0.4	V	Iout=-8mA
输出管脚高电平	Vout_high	VCC-0.4			V	Iout=8mA
天线增益	Gant	15		30	dB	
接收机链路噪声系数	Nftot		2		dB	
工作温度	Topr	-40		85	°C	

8 硬件设计

8.1 设计注意事项

为使 SKG128S 能够正常工作，需要正确连接以下信号：

- 模块 VCC 上电具有良好的单调性，下冲与振铃保障在 5%VCC 范围内。若 VCC 掉电后重新上电，掉电时间须超过 10ms。若 VCC 供电不能满足如前描述，N 模块的有一定的概率不能正常启动。
- 建议在串口 RX 处串接 1KΩ 电阻，TX 处串接 33Ω 或者 1KΩ 电阻，其他需要用到的 PIO 在 Pin 上串接 4.7KΩ 电阻。

- 将模块所有 GND 引脚接地。
- 连接 RF_IN 信号至天线，线路保持 50 欧姆阻抗匹配。
- 确保串口 1 连接到 PC 或外部处理器，用户可以用此串口接收定位信息数据。软件升级也需要通过该串口进行。
- 为获得良好性能，设计中还应特别注意以下几项：
 - 供电:良好的性能需要稳定及低纹波电源来保证。电压纹波峰峰值不要超过 50mV
 - 采用 LDO 保证供电纯净
 - 布局上尽量将 LDO 靠近模块放置
 - 加宽电源走线或采用分割铺铜面来传输电流
 - 电源走线避免经过大功率与高感抗器件如磁性线圈
- 串口：确保主设备与 SKG128S 模块管脚信号、波特率对应一致
- 天线接口：天线线路注意阻抗匹配，尽量短且顺畅，避免走锐角
- 天线位置：为了保证较好的信噪比，确保天线与电磁辐射源有很好的隔离，特别是 1559~1607MHz 频段的电磁辐射
- 尽量避免在 SKG128S 正下方走线
- 本模块是温度敏感设备，温度剧烈变化会导致其性能降低，使用中尽量远离高温气流与大功率发热器件

8.2 防串电

模块输入端口(SKG128S 包括:RXDGPIO)在模块未加电时，如果上述端口有数据输入，会在模块 VCC 上形成串电，当串电电压高于 16V 时，有可能造成模块上电启动时失败。

解决方案：

在模块未上电时，保证模块已连接的 IO 端口为高阻态或低电平，避免串电。或者在串口 RX 端串接 1KΩ 电阻，TX 端串接 330 或 1KΩ 电阻，其他需要用到的 PIO 在 Pin 上串接 4.7KΩ 电阻。

8.3 天线

SKG128S 若采用+3V 的有源天线，建议用 VCC RF 引脚输出通过馈电电感给天线供电。

注：若用户对 ESD 要求较高(大于±2000V)，则用户需要自行设计为天线供电而不能使用 VCC RF 给天线供电。用户自行设计可以选用 ESD 防护等级较高的供电芯片；必要时，还可以在供电电路上增加

气体放电管、压敏电阻、TVS管等大功率的防护器件，这可进一步提高系统对ESD和其他外部电应力(EOS, Electrical Over-Stress)的防护能力。

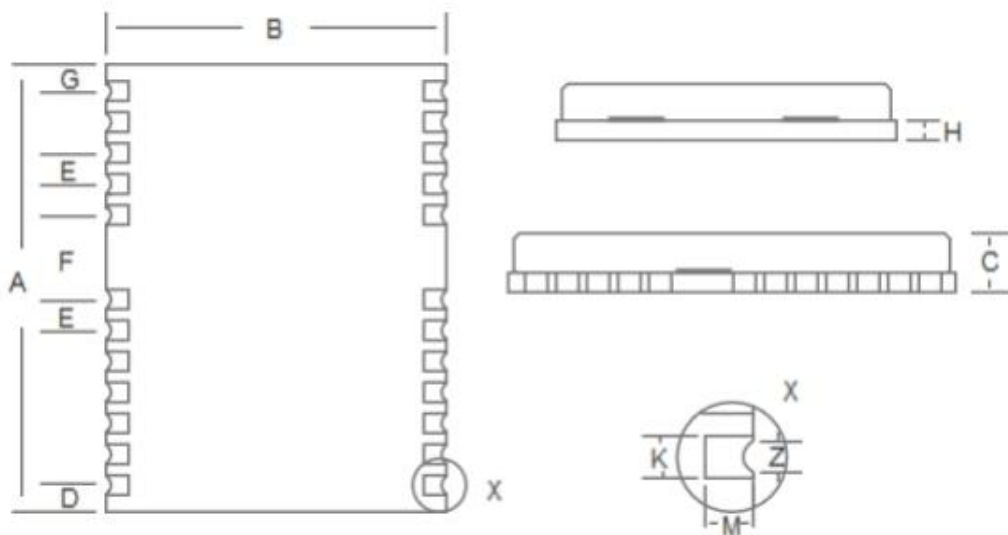
SKG128S 若采用非+3v的有源天线，则把天线所需偏置电压VBIAS通过馈电电感给天线供电。

SKG128S 若采用无源天线，则把天线与RFIN管脚直接相连，而VCC RF悬空即可。需要注意，相对于有源天线而言，使用无源天线可能会带来GNSS性能下降。

8.4 串口

SKG128S的两个串口是LVTTTL电平，若需和PC连接，需通过RS232电平转换。

9 机械尺寸



	mm	mm	mm
A	15.9	16.0	16.5
B	12.05	12.2	12.35
C	2.2	2.4	2.6
D	0.9	1.0	1.3
E	1.0	1.1	1.2
F	2.9	3.0	3.1
G	0.9	1.0	1.3
H	0.7	0.8	0.9
K()	0.7	0.8	0.9
N()	0.4	0.5	0.6
M	0.8	0.9	1.0

图 9-1 外形尺寸

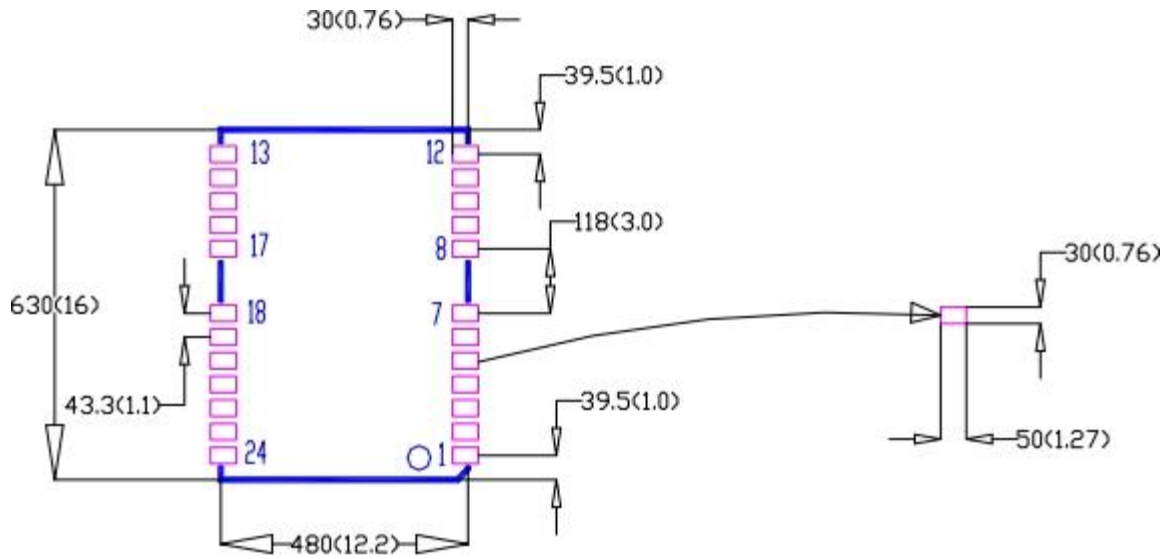


图 9-2 参考封装尺寸（尺寸单位：mil，括号内单位：mm）

10 包装规格

模块采用卷带包装，每卷 1200 片。

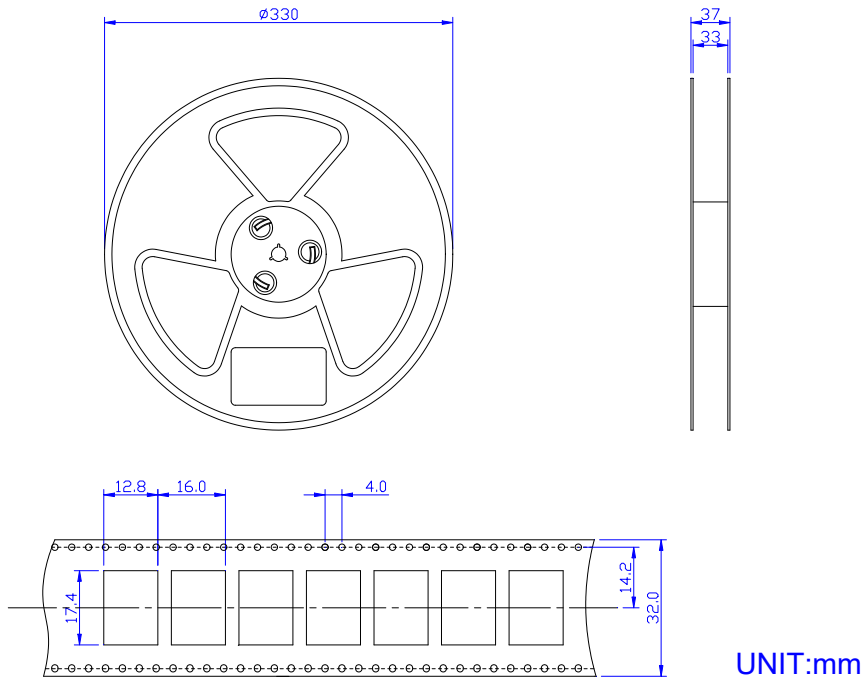


图 10-1 SKG128S 包装图

11 贴片建议

为避免器件脱落，模块在进行焊接时应放置在主板上部。回流焊温度曲线建议采用如下图所示（锡膏建议使用 M705-GRN360）。

注意：模块只能过炉焊一次。

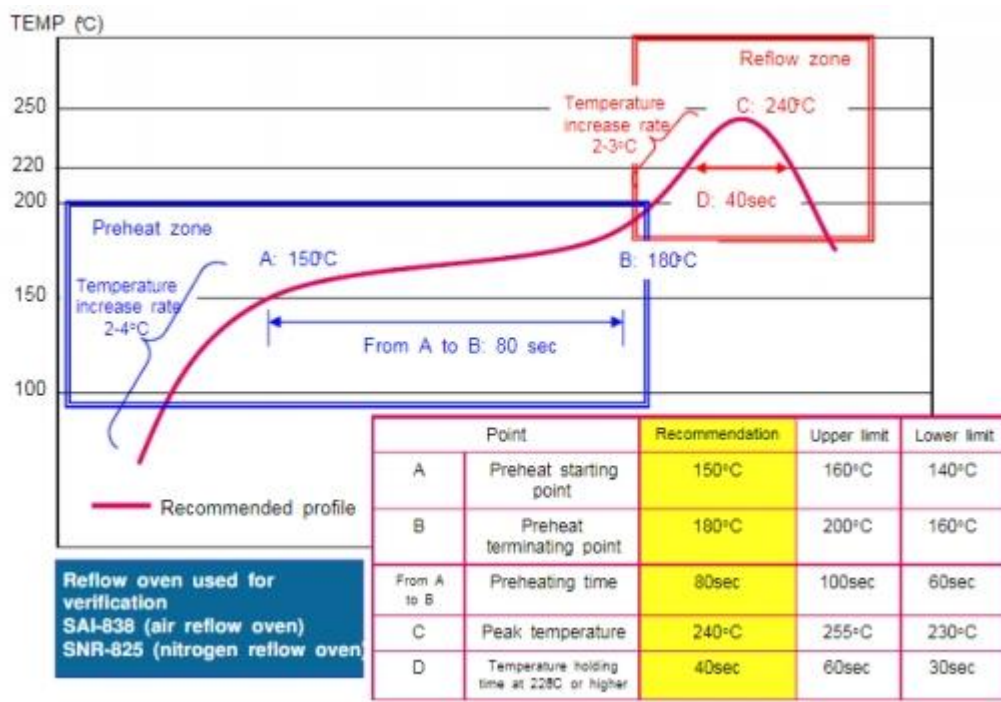


图 11-1 SKG128S 推荐炉温曲线

12 联系方式

Skylab M&C Technology Co., Ltd.

深圳市天工测控技术有限公司

地址：深圳市龙华区龙华街道工业东路利金城科技工业园 9# 厂房 6 楼

电话：86-755 8340 8210 (Sales Support)

电话：86-755 8340 8510 (Technical Support)

传真：86-755-8340 8560

邮箱：technicalsupport@skylab.com.cn

网站：www.skylab.com.cn www.skylabmodule.com