

SKG123S规格书

SPI GNSS双频定位模块

文档信息

标题	SKG123S SPI GNSS 双频定位模块规格书	
文档类型	规格书	
文档编号	SL-21090199	
版本日期	V1.02	9-Mar-2023
秘密等级	外部公开	

版本历史

版本号	版本描述	制定	发布日期
V1.01	初始版本	George	20210915
V1.02	更新定位精度	Bennett	20230309

SKYLAB 保留本文档及本文档所包含的信息的所有权利。SKYLAB 拥有本文档所述的产品、名称、标识和设计的全部知识产权。严禁没有征得 SKYLAB 的许可的情况下复制、使用、修改或向第三方披露本文档的全部或部分内容。

SKYLAB 对本文档所包含的信息的使用不承担任何责任。没有明示或暗示的保证，包括但不限于关于信息的准确性、正确性、可靠性和适用性。SKYLAB 可以随时修订这个文档。可以访问 www.skylab.com.cn 获得最新的文件。

Copyright © 2021, 深圳市天工测控技术有限公司。

SKYLAB® 是深圳市天工测控技术有限公司在中国的注册商标。

目录

1 产品简介	4
2 典型应用	4
3 产品特点	5
4 性能参数	6
5 PIN 脚定义	7
6 电气特性	9
6.1 极限值	9
6.2 运行条件	9
7 传输及外设接口	10
7.1 PPS	10
7.2 UART0	10
7.3 SPI 通讯接口	10
7.4 GPIO (预留)	10
8 默认配置	11
9 天线开短路检测	12
10 软件说明	13
10.1 NMEA 0183 协议	13
10.2 GGA-定位数据信息	14
10.3 GSA-当前卫星信息	15
10.4 GSV-可见卫星信息	16
10.5 RMC-推荐定位信息	17
10.6 VTG-地面速度信息	18
10.7 ZDA-时间日期信息	18
11 机械尺寸	19
11.1 Layout 注意事项	20
12 包装规格	21
13 贴片建议	22
14 联系方式	22

1 产品简介

SKG123S 是一款 SPI 接口的高性能、多系统双频导航定位模块，模块能同时支持 GPS、北斗、GLONASS、Galileo、QZSS 的卫星接收模块，L1+L5 双频的定位使定位更快，精度更高，产品性能更可靠。

该模组以其卓越性能，可以为车载和便携式手持等定位终端产品的制造提供了高灵敏度、高精度、低成本的定位、导航等解决方案，能满足专业定位的严格要求与个人消费需要。

外形尺寸紧凑，兼容市场上国际主流导航定位模块，采用 SMD 焊盘，支持标准取放及回流焊接。



图 1: SKG123S 正视图

2 典型应用

- ◆ 汽车导航
- ◆ 个人导航设备
- ◆ 汽车保全系统
- ◆ 车辆监控
- ◆ IRNSS 应用

3 产品特点

- ◆ L1+L5 双频, L1 支持 GPS, GLO, GAL, BDS, QZSS, SBAS 系统
- ◆ L5 支持 GPS, GAL, BDS, QZSS
- ◆ 支持 SBAS(WAAS, EGNOS, MSAS, GAGAN)
- ◆ 支持 RTCM(v2.3 和 v3.3)
- ◆ 支持 AGPS: EPO, EASY, NVRAM, hotstill
- ◆ 支持 Power Saving Mode: Sleep mode, RTC mode, Periodic Mode, GLP, ULP
- ◆ 支持 PPS 授时, 精度可达 $\pm 15\text{ns}$, PPS 与 NMEA 相关联
- ◆ 最多可追踪 75 颗 L1 卫星以及 60 颗 L5 卫星
- ◆ 极快的 TTFF: 冷启动小于 28s (CTTFF is 24s with GLO); 热启动小于 1s
- ◆ 工业级标准
- ◆ 弱信号下具有较好的定位精度和位置有效性
- ◆ 具有优越的质量和可靠性
- ◆ 符合 ROHS, FCC, CE 标准

4 性能参数

表 4-1 基本参数

参数	描述	性能指标	
电压		3.0~4.3V	
射频输入	L1	1602 MHz	GLONASS L1OF
		1575.42 MHz	GPS L1CA QZSS L1CA SBAS L1 QZSS L1 SAIF Galileo E1 (E1B+E1C)
		1561.098 MHz	BeiDou B1I
	L5	1176.45 MHz	GPS L5 QZSS L5 Galileo E5a BeiDou B2a
	驻波比	≤1.5	
	输入阻抗	50Ω±10%	
	天线增益	0~32dB	
物理尺寸	16.4*12.2*2.4 (单位: mm)		
数据接口	SPI 通讯接口, UART0 仅作为固件升级口。		
天线检测	可支持天线馈电, 需外置天线检测电路		

表 4-2 GNSS 性能指标

参数	描述	性能指标
首次定位时间 TTFF	冷启动	≤28s
	热启动	≤1s
	重捕获	≤1s
灵敏度	捕获	-146dBm
	重捕获	-160dBm
	跟踪	-164dBm
动态性能	速度	最大 515m/s

	加速度	最大 4g
定位精度/ positioning accuracy	Open Sky SBAS	1.5m CEP 1m CEP
速度精度/Speed accuracy		0.1m/s
PPS		±15ns
数据更新率		1Hz~10Hz, 默认 1Hz
导航数据格式		NMEA 0183 V4.1 版 (不兼容 4.00 版本)

5 PIN 脚定义

1	NC		GND	24
2	NC		VCC	23
3	PPS		V_BCKP	22
4	EXTINTO		SPIS_MOSI	21
5	RXDO		SPIS_MISO	20
6	TXDO		SPIS_CLK	19
7	NC	SKG123S Top view	SPIS_CS	18
8	CHIP_EN_DOWN		GPIO14	17
9	ANT_POWER		GPIO21	16
10	GND		GPIO20	15
11	RF_IN		LNA_EN	14
12	GND		GND	13

图 5-1 SKG123S 引脚定义

表 5-2 引脚定义

PIN No.	SKG123S 模块	Chip PIN	电压 ($\pm 5\%$)	描述
1	NC		1.8V	GPIO14
2	NC		1.8V	GPIO15
3	PPS	GPIO10	2.8V	PPS_OUT,默认 1Hz 输出,脉宽 100ms
4	EXTINT0	RTC_EINT	1.8V	RTC_WACKUP
5	RXD0	GPIO8	2.8V	RXD0
6	TXD0	GPIO7	2.8V	TXD0
7	NC			
8	CHIP_EN_DOWN	CHIP_EN	1.8V	关闭模块,低电平有效,不用悬空。
9	ANT_POWER	ACTIVE_ANTENNA_POWER	VCC	外部有源天线供电
10	GND	GND		GND
11	RF_IN	RF_IN		GNSS RF 信号输入
12	GND	GND		GND
13	GND	GND		GND
14	LNA_EN	VIO18	1.8V	外部 LNA 供电
15	GPIO20	GPIO20	1.8V	GPIO20 (antenna detection)
16	GPIO21	GPIO21	1.8V	GPIO21 (antenna detection)
17	GPIO14	GPIO14	1.8V	电源输出 1.8V
18	SPIS_CS	GPIO3	2.8V	(UART0_CTS)/SPIS_CS/I2C_SDA
19	SPIS_CLK	GPIO2	2.8V	(UART0_RTS)/SPIS_CLK/I2C_SCL
20	SPIS_MISO	GPIO5	2.8V	SPIS_MISO
21	SPIS_MOSI	GPIO0	2.8V	SPIS_MOSI
22	V_BCKP	V_BCKP		备份电源输入: 2.0-4.3V
23	VCC	VCC	3.0-4.3V	系统电源输入:3.0-4.3V,需要大于 100mA
24	GND	GND		GND

6 电气特性

6.1 极限值

表 6-1 电源特性

参数	符号	最小值	最大值	单位	条件
供电电压 (VCC)	Vcc	-0.5	5.5	V	--
VCC 最大纹波	Vrpp	0	50	mV	--
输入管脚电压	Vin	-0.5	2.94	V	--
存储温度	Tstg	-40	125	°C	--
ESD(HBM)	VESD(HBM)	--	2000	V	All pins

6.2 运行条件

表 6-2 运行条件

参数	符号	最小值	典型值	最大值	单位
供电电压(VCC)	Vcc	3.0	3.3	4.3	V
VCC 电流	Ivcc		52	57	mA
RTC 供电电压(VRTC)	Vrtc	2.0	3.0	4.3	V
RTC 电流	Irtc			0.09	mA
1.8V_OUT 电压	Vio18	1.62	1.8	1.98	V
1.8V_OUT 电流	I18			10	mA
GPIO 低电平(2.8V)	V2.8_low	0		0.2*2.8	V
GPIO 高电平(2.8V)	V2.8_high	0.67*2.8		3.08	V
GPIO 低电平(1.8V)	V1.8_low	0		0.2*1.8	V
GPIO 高电平(1.8V)	V1.8_high	0.67*1.8		1.98	V
工作温度		-40		85	°C
存储温度		-40		125	°C

7 传输及外设接口

7.1 PPS

秒脉冲（PPS）：SKG123S 提供非常精准的时间脉冲 PPS 信号，PPS 信号可为外部系统提供授时功能，脉冲宽度可调，精度 15ns 每 24h，默认情况下每秒输出一个脉冲。

7.2 UART0

支持固件升级，输入/输出信号类型为 LVTTTL 电平。

7.3 SPI 通讯接口

SPI 接口有 SPIS_CS、SPIS_CLK、SPIS_MISO、SPIS_MOSI 4 线引脚，作为 NEMA 数据输出口。

7.4 GPIO（预留）

预留 3 个通用 GPIO 接口，可由用户灵活配置。

8 默认配置

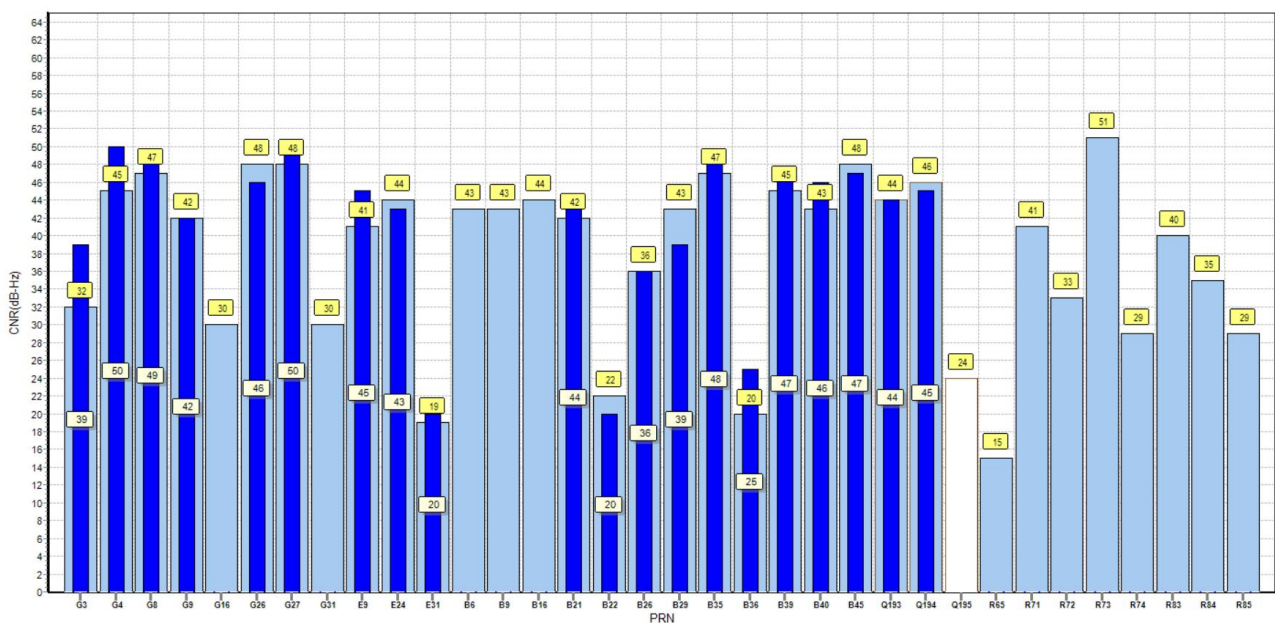
SKG123S 模块默认支持:

GPS/QZSS :L1 C/A, L5

BeiDou: B1I, B2a

Galileo: E1 (E1B,E1C) ,E5a

GLONASS: L1OF



G-GPS, E-Galileo, B-BDS, R-Glonass, Q-QZSS

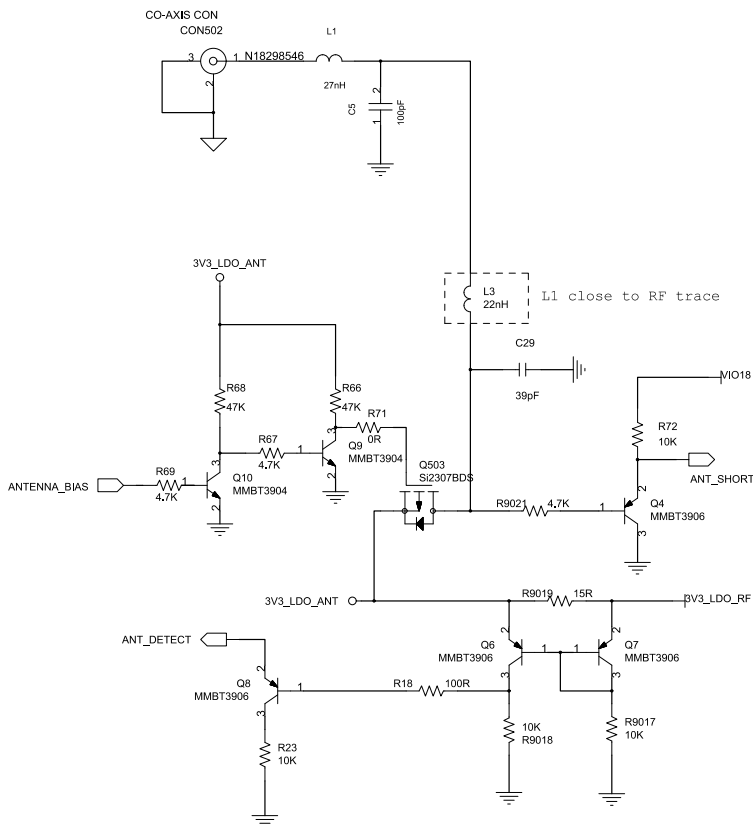
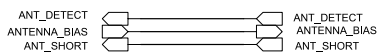
9 天线开短路检测

SKG123S 通过 GPIO14、GPIO20、GPIO21 支持天线开短路检测，参考电路如下：

SKG123S

antenna detection

Antenna	ANT_SHORT	ANTENNA_BIAS	ANT_DETECT_N
states short	low	high	NA
open	high	low	high
connection	high	low	low



SKG123S 天线开短路检测电路

10 软件说明

10.1 NMEA 0183 协议

表 10.1-1 NMEA-0183 输出信息

NMEA 协议	描述	默认
GGA	定位数据信息	打开
GSA	当前卫星信息	打开
GSV	可见卫星信息	打开
RMC	推荐定位信息	打开
GLL	大地坐标信息	打开
VTG	地面速度信息	打开
ZDA	当前时间(UTC1)信息	打开

表 10.1-2 标识符助记码

标识符	数据类型
GB	北斗模式
GP	GPS 模式
GN	GNSS 模式
GA	Galileo 模式
GL	GLONASS 模式

10.2 GGA-定位数据信息

此语句包含定位位置、定位时间、定位精度。

```
$GNGGA,022326.000,2238.3443,N,11403.0962,E,1,22,0.72,104.0,M,-2.2,M,,*69
```

表 10.2-1 GGA 语句格式

名称	示例	单位	描述
语句 ID	\$GNGGA		表明语句为 GGA 信息
UTC 时间	022326.000		hhmmss.sss 时分秒格式
纬度	2238.3443		ddmm.mmmm 度分格式
纬度 N/S	N		N=北纬 S=南纬
经度	11403.0962		dddmm.mmmm 度分格式
经度 E/W	E		E=东经 W=西经
定位状态	1		见附表 10.2-2
已使用卫星数量	22		范围 0 到 24
HDOP 水平精度因子	0.72		
海拔高度	104.0	米	
单位	M		
大地水准面高度	-2.2		
水准面划分单位	M	米	
校验值	*69		
EOL	<CR> <LF>		结束标志符

表 10.2-2 定位状态描述

数值	描述
0	未定位或定位信息不可用
1	SPS 模式
2	GNSS, SPS 模式
3	PPS 模式

10.3 GSA-当前卫星信息

此条语句包含模块的选定工作模式，定位类型，已使用卫星的 PRN 信息及 PDOP, HDOP, VDOP 等信息。

\$GNGSA,A,3,199,195,08,26,09,31,16,194,193,27,03,04,1.07,0.72,0.79,1*05

\$GNGSA,A,3,67,66,,,,,,,,,1.07,0.72,0.79,2*0E

\$GNGSA,A,3,,,,,,,,,1.07,0.72,0.79,3*0E

\$GNGSA,A,3,37,20,07,,,,,,,,,1.07,0.72,0.79,4*08

表 10.3-1 GSA 语句格式

名称	示例	单位	描述
语句 ID	\$GNGSA		表明语句为 GSA 信息
模式 1	A		表 10.3-3
模式 2	3		表 10.3-2
已使用卫星 ID 信息	199		第一信道的 Sv 信息
已使用卫星 ID 信息	195		第二信道的 Sv 信息
...
已使用卫星 ID 信息	<Null>		十二信道的 Sv 信息（未使用则为空）
PDOP	1.07		综合位置精度因子
HDOP	0.72		水平精度因子
VDOP	0.79		垂直精度因子
校验值	*05		
EOL	<CR> <LF>		结束标志符

表 10.3-2

值	描述
1	未定位
2	2D 定位
3	3D 定位

表 10.3-3

值	描述
M	手动选择 2D 或者 3D 模式
A	自动选择 2D 或者 3D 模式

10.4 GSV-可见卫星信息

此语句包含可见卫星的 PRNs, 方位角和仰角等信息。

\$GPGSV,4,1,13,27,78,149,46,199,60,149,39,04,59,289,43,194,56,045,44,1*64

\$GPGSV,4,2,13,195,54,108,43,16,50,008,43,08,45,203,42,26,33,038,40,1*5A

\$GPGSV,4,3,13,09,28,313,33,31,28,098,42,193,26,167,39,03,11,233,39,1*52

\$GPGSV,4,4,13,22,,,35,1*60

\$GPGSV,3,1,10,27,78,149,50,199,60,149,48,04,59,289,46,194,56,045,45,8*6C

\$GPGSV,3,2,10,195,54,108,46,08,45,203,48,26,33,038,36,09,28,313,31,8*54

\$GPGSV,3,3,10,193,26,167,44,03,11,233,43,8*55

\$GLGSV,1,1,02,66,38,231,37,67,31,297,33,1*7A

\$GAGSV,1,1,02,05,,,41,24,,,41,7*72

\$GAGSV,1,1,02,05,,,45,24,,,41,1*70

\$GBGSV,3,1,11,07,65,346,40,37,50,357,43,23,33,068,26,10,32,262,41,1*7A

\$GBGSV,3,2,11,20,28,264,35,01,,,42,02,,,36,16,,,42,1*48

\$GBGSV,3,3,11,03,,,40,05,,,28,32,,,38,1*74

\$GBGSV,1,1,04,37,50,357,41,23,33,068,45,20,28,264,37,32,,,41,4*44

表 10.4-1 GSV 语句格式

名称	示例	单位	描述
语句 ID	\$GPGSV		表明此语句为 GSV 信息，表 10.1-2
GSV 总数信息	4		本次 GSV 语句的总条数
GSV 条数信息	1		本条语句为 GSV 语句中的第几条
可见卫星信息	13		当前可见卫星总数
卫星 ID	27		
卫星仰角	78	度	范围 00 到 90
卫星方位角	149	度	范围 000 到 359
信噪比(C/NO)	46	dB-Hz	范围 00 到 90 (未使用则为空)
...			...
卫星 ID	194		

卫星仰角	56	度	范围 00 到 90
卫星方位角	045	度	范围 000 到 359
信噪比(C/NO)	44	dB-Hz	范围 00 到 90 (未使用则为空)
校验值	*64		
EOL	<CR> <LF>		结束标志符

10.5 RMC-推荐定位信息

此语句包含推荐定位的卫星定位信息。

\$GNRMC,022326.000,A,2238.3443,N,11403.0962,E,0.01,169.33,120421,,A,V*07

表 10.5-1: RMC 语句格式

名称	示例	单位	描述
语句 ID	\$GNRMC		表明此语句为 RMC 信息
UTC 时间	022326.000		hhmmss.sss
使用状态	A		A=数据已使用 V=数据未使用
纬度	2238.3443		ddmm.mmmm 度分格式
纬度 N/S	N		N=北纬 S=南纬
经度	11403.0962		dddmm.mmmm 度分格式
经度 E/W	E		E=东经 W=西经
速度	0.01	节	
方位角	169.33	度	
UTC 日期	120421		ddmmyy
磁偏角	<Null>	度	未使用则为空
磁偏角方位	<Null>		E=东经 W=西经
定位模式	A		A=自动, N=未定位, D=DGPS, E=DR
校验值	*07		
EOL	<CR> <LF>		结束标志符

10.6 VTG-地面速度信息

此语句包含地面速度信息。

\$GNVTG,169.33,T,,M,0.01,N,0.02,K,A*2E

表 10.6-1: VTG 语句格式

名称	示例	单位	描述
语句 ID	\$GNVTG		表明此语句为 VTG 信息
以真北为参考的地面航向	169.33		000~359 度，前面的 0 也将被传输
间隔符	T		
以磁北为参考的地面航向	<Null>		000~359 度，前面的 0 也将被传输
间隔符	M		
地面速率	0.01	节	000.0~999.9 节
间隔符	N		
地面速率	0.02	公里/小时	0000.0~1851.8 公里/小时
间隔符	K		
模式指示	A		A=自主定位，D=差分，E=估算，N=数据无效

10.7 ZDA-时间日期信息

此语句包含时间和日期信息

\$GNZDA,022326.000,12,04,2021,,*49

表 10.7-1: ZDA 语句格式

名称	示例	单位	描述
语句 ID	\$GNZDA		表明此语句为 ZDA 信息
UTC 时间	022326.000		hhmmss (时分秒) 格式
UTC 日期	12		日
UTC 日期	04		月
UTC 日期	2021		年
时区	<Null>		
校验值	*49		结束标志符

11 机械尺寸

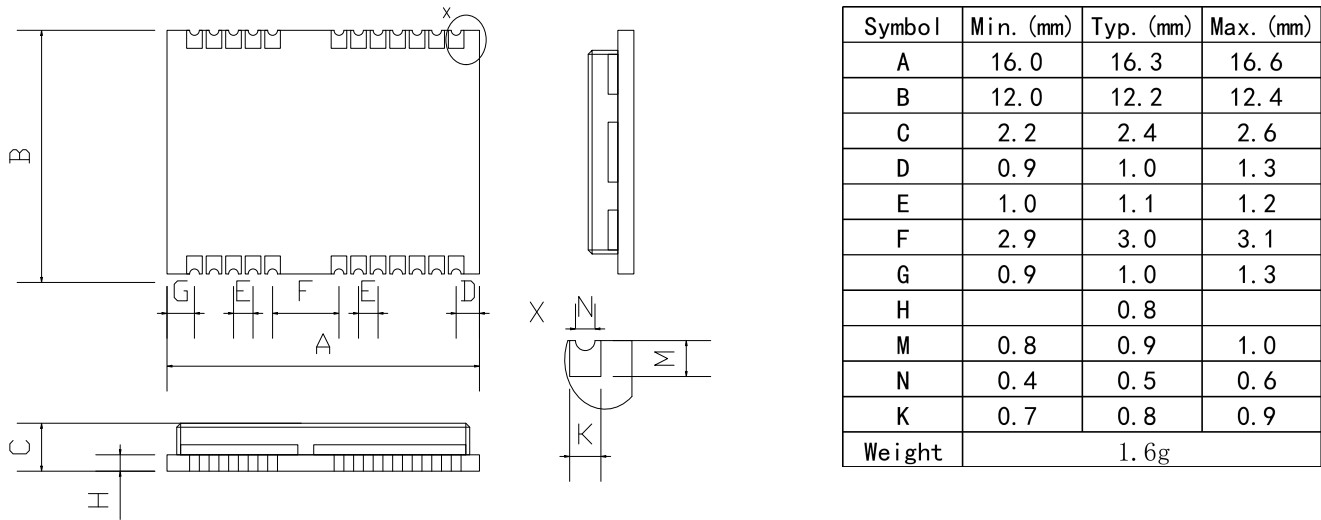


图 11-1 外形尺寸

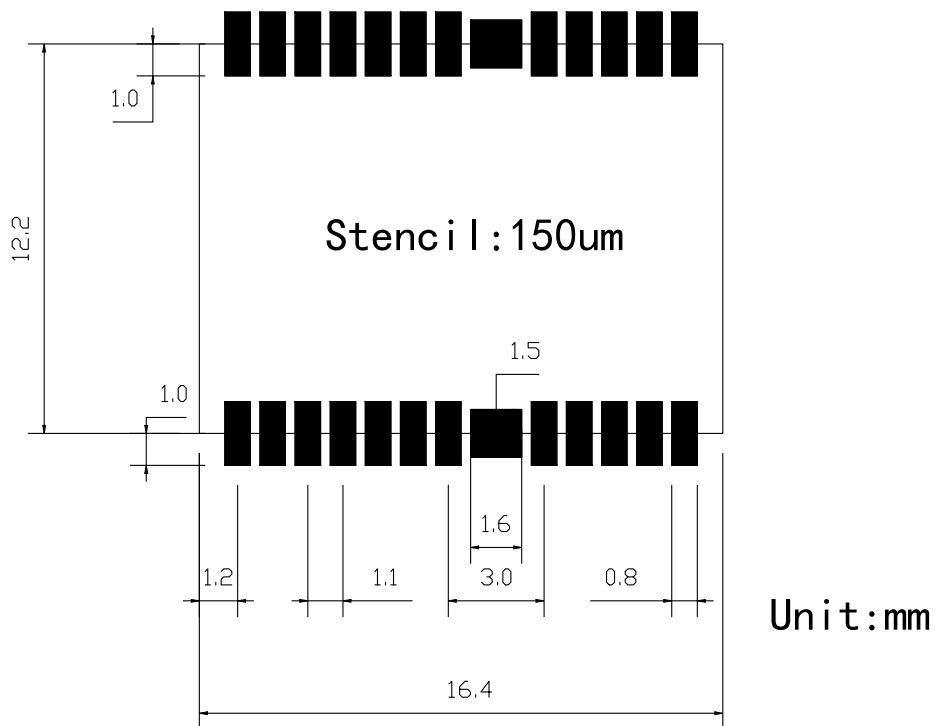


图 11-2 参考封装尺寸

11.1 Layout 注意事项

1) 元件布局

GNSS 模块在 PCB 上的布局对于获得最佳的 GNSS 性能来说是至关重要的。与天线的连接应越短越好，避免对信号造成过大的衰减。在系统板设计上，要确保射频电路跟其他数字电路严格分开，将模块远离 PCB 上的数字区域。同时还必须将 GNSS 模块远离发热量较大的区域。

2) 无源天线设计

天线馈线的长度应尽可能短，且无源天线的下方要有一块完整的地。建议无源天线与 GNSS 模块放在 PCB 板相对的另一面。

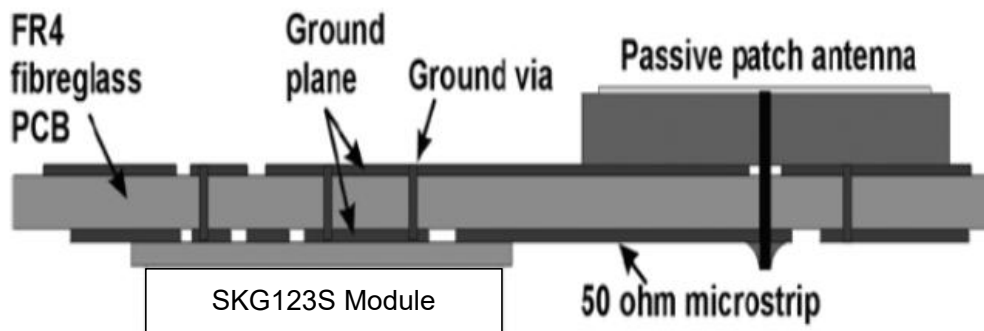


图 11.1-1 SKG123S 参考设计

3) 阻抗匹配

天线馈线的阻抗需为 50 Ohm，为了达到 50 Ohm 的阻抗，微带线的宽度 W 要根据导线和参考面的距离 H ，PCB 介质板的介电常数 ϵ_r ，以及 PCB 的结构来选择。

4) 微带线设计

微带线的长度应该尽可能的短，标准 PCB 上应该尽量不选用超过 2.5 cm (1 inch) 而又没有屏蔽层的微带线；

射频连接线的走线应避免靠近数字信号线；

在连接地平面时要采用尽可能多的过孔；

布线应远离噪声源，如:开关电源，数字信号，晶振，处理器等；

微带线相对应的参考地层应保持完整；

微带线特性阻抗必须为 50 ohm;

为了减小信号衰减，微带线走线时要避免锐角。

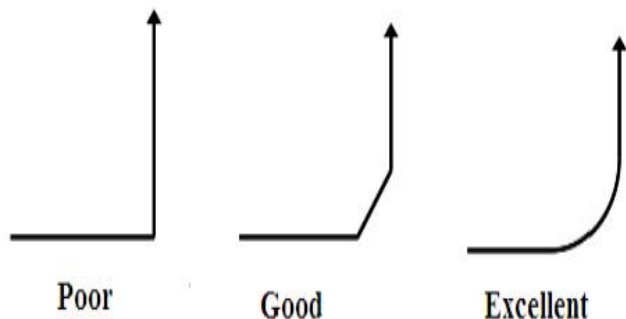
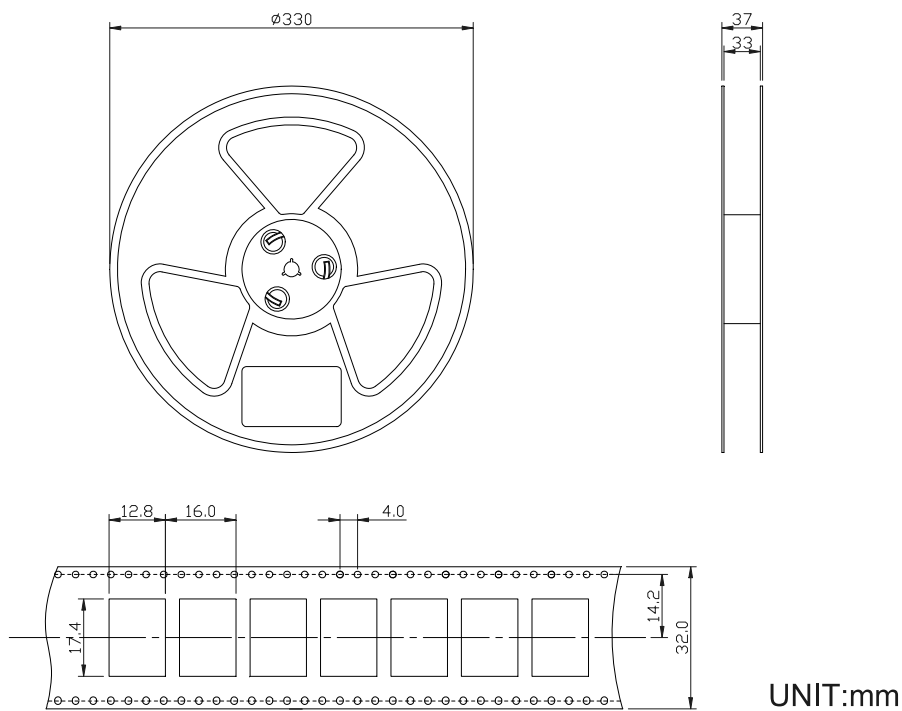


图 11.1-2 SKG123S 微带线设计推荐

12 包装规格

模块采用卷带包装，每卷 1200 片。



UNIT:mm

图 12-1 SKG123S 包装图

13 贴片建议

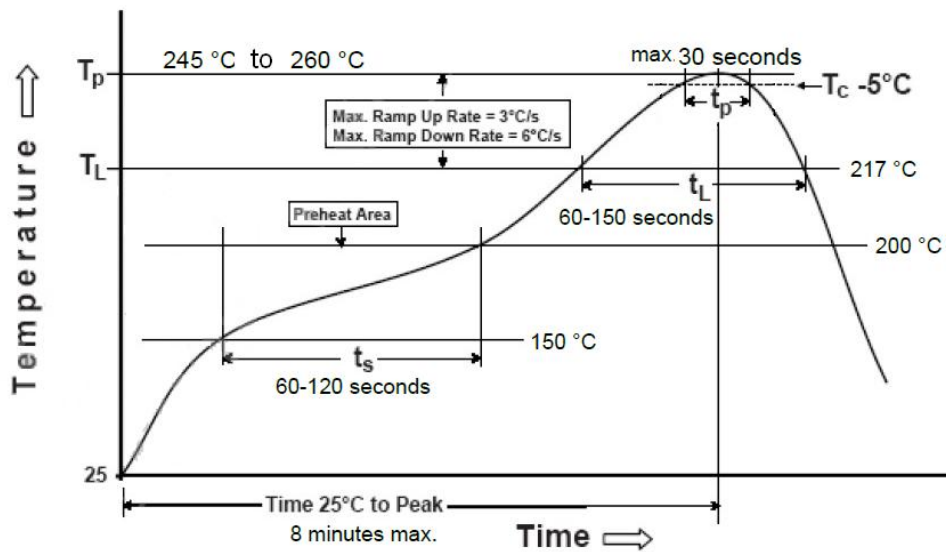


图 13-1 SKG123S 推荐炉温曲线

Melting Temperature: 217 °C

Stencil Thickness: 150um

14 联系方式

Skylab M&C Technology Co., Ltd.

深圳市天工测控技术有限公司

地址: 深圳市龙华区龙华街道工业东路利金城科技工业园 9# 厂房 6 楼

电话: 86-755 8340 8210 (Sales Support)

电话: 86-755 8340 8510 (Technical Support)

传真: 86-755-8340 8560

邮箱: technicalsupport@skylab.com.cn

网站: www.skylab.com.cn www.skylabmodule.com